

Nome	Seção (cm)	Pilar		Carga Máx. (tf)	Carga Mín. (tf)	Fundação				
		X (cm)	Y (cm)			Lado B (cm)	Lado H (cm)	h0 / ha (cm)	h1 / hb (cm)	df (cm)
P1	15x25	12.50	222.50	2.8	1.9	55	65	25	25	80
P2	15x25	432.50	222.50	2.8	1.9	55	65	25	25	80
P3	15x25	12.50	7.50	2.8	1.9	55	65	25	25	80
P4	15x25	432.50	7.50	2.8	1.9	55	65	25	25	80

Locação no eixo X		Locação no eixo Y	
Coordenadas (cm)	Nome	Coordenadas (cm)	Nome
12.50	P1, P3	222.50	P1, P2
432.50	P2, P4	7.50	P3, P4

### Relação do aço

AÇO	N	DIAM (mm)	QUANT (Barras)	UNIT (cm)	C.TOTAL (cm)
CA60	1	5.0	28	72	2016
CA50	2	6.3	28	84	2352
	3	6.3	24	94	2256
	4	10.0	16	VAR	VAR

### Resumo do aço

AÇO	DIAM (mm)	C.TOTAL (m)	PESO + 10 % (kg)
CA50	6.3	46.1	12.4
	10.0	21	14.2
CA60	5.0	20.2	3.4
<b>PESO TOTAL (kg)</b>			
CA50	26.6		
CA60	3.4		

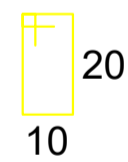
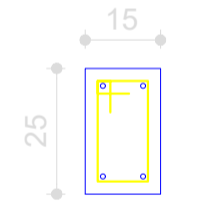
Volume de concreto (C-30) = 0.12 m<sup>3</sup>  
 Volume de concreto (C-25) = 0.36 m<sup>3</sup>  
 Área de forma = 4.96 m<sup>2</sup>

## PLANTA DE LOCAÇÃO SAPATAS

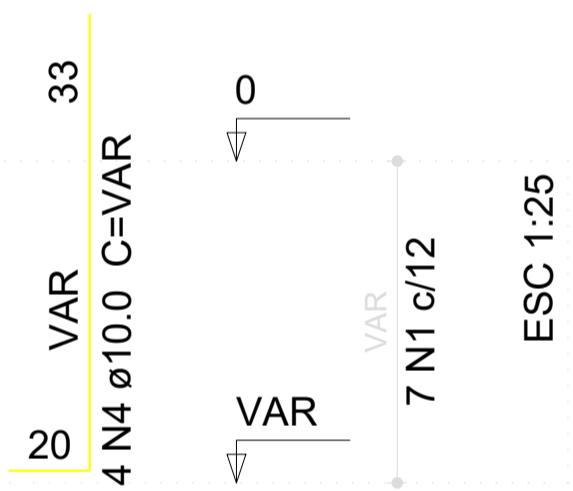
Escala 1:50

### P1=P2=P3=P4

FUNDAÇÃO - L1  
ESC 1:20

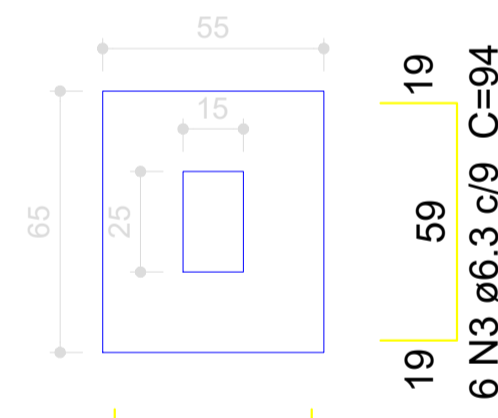


7 N1 ø5.0 C=72



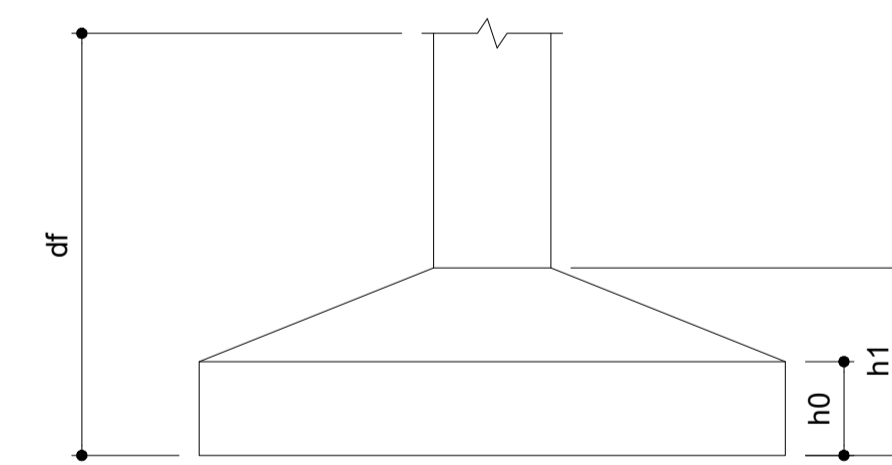
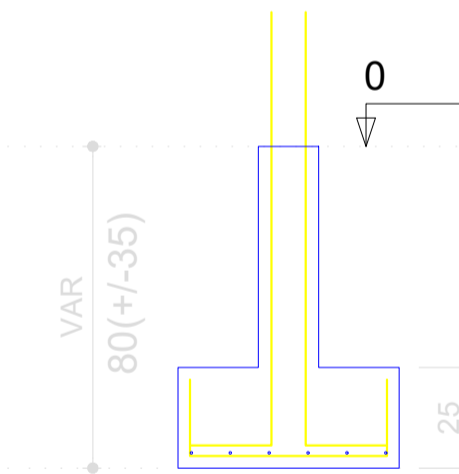
### S1=S2=S3=S4

PLANTA  
ESC 1:25



7 N2 ø6.3 c/9 C=84

CORTE  
ESC 1:25



REV. N°	DIA	MES	ANO	DESCRIÇÃO DAS REVISÕES:	AUTOR	VERIFIC.
00	18	07	2022	EMISSÃO INICIAL		
CLIENTE: SECRETARIA MUNICIPAL DE SAÚDE DE BALSAS						
OBRA: CENTRO AMBULATORIAL						
TÍTULO: PROJETO ESTRUTURAL FUNDAÇÃO – PLANTA DE LOCAÇÃO DE SAPATAS SAPATAS – FORMAS E ARMADURAS						
DESENHO: 1:50		DATA: 18/07/2022		RESPONSÁVEIS TÉCNICOS:		
PLOTAGEM: 1:100		VERIF.:		JOSE CASSIO ALVES LIMA – CREA/MA REG. N° 111697653-6		

PREFEITURA DE BALSAS  
Continuar a construção de uma cidade que permanece

DES. N.º: **ESTR-43**

REV. N.º: **00**

N.º DES. **16.2022-ESTR-43-R00**